



Benodigdheden

- Pen
- Papier
- Rolmaat/ meetlat

Tips voor het inmeten

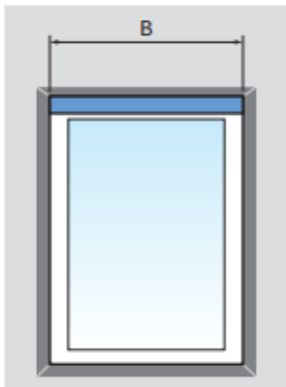
- Geef de maat tot op de millimeter nauwkeurig door
- Meet altijd op drie plaatsen om breedte- en hoogteverschillen in het kozijn te ondervangen.
- Meet twee keer om vergissingen te voorkomen.
- Houd rekening met eventuele obstakels zoals raamhendels, -grepen, radiatoren, waterleidingen, etc.

Stap 1: Hoe wordt het plisségordijn geplaatst?

A

Montage 'in de dag' (i.d.d.)

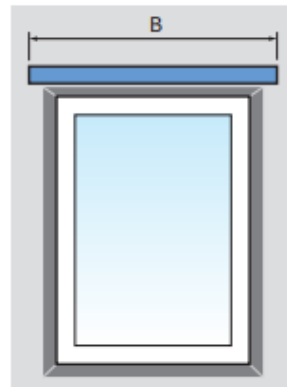
U monteert het plisségordijn in het kozijn.



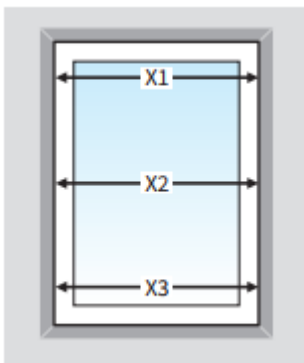
B

Montage 'op de dag' (o.d.d.)

U monteert het plisségordijn op het kozijn.



Stap 2: Hoe meet ik de juiste bestelbreedte?



A

Meet de breedte (X) in het kozijn in mm op 3 plaatsen.

Voor montage 'in de dag' neem

de kleinste gemeten breedtemaat (X) - 5 mm speling

Dit is de bestelbreedte (B).

Optioneel: met u-profiel zijgeleiding

Bestelbreedte (B) = de kleinste gemeten breedtemaat (X) - 10 mm speling

B

Voor montage 'op de dag' neem

de kleinste gemeten breedtemaat (X) + overlapping links en rechts (in mm)

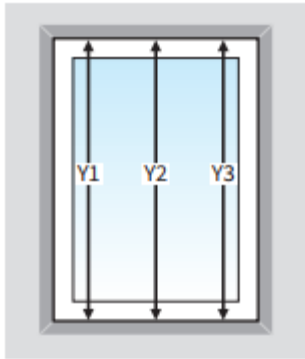
Dit is de bestelbreedte (B).

Wij raden aan om 50 mm aan elke zijde overlap te nemen.

U bent echter vrij om dit zelf te bepalen.



Stap 3: Hoe meet ik de juiste bestelhoogte?



Meet de hoogte (Y) in het kozijn in mm op 3 plaatsen.

A

Voor montage 'in de dag' neem
de kleinst gemeten hoogtemaat (Y)

Dit is de bestelhoogte (H).

B

Voor montage 'op de dag' neem
**de kleinst gemeten hoogtemaat (Y) + overlapping boven en onder
(in mm)**

Dit is de bestelhoogte (H).

Wij raden aan om minimaal de systeemhoogte (13 mm) als overlap te nemen. De maat van de hoogte is namelijk inclusief systeem.

U bent echter vrij om dit zelf te bepalen.



Let op!

Deze inmeethandleiding is niet van toepassing voor:

- Het smartfitsysteem
- Plisségordijnen in een erker
- Plisségordijnen voor een kiepkantelraam
- Plisségordijnen voor een dakraam

Hulp nodig met inmeten?

Wij helpen u graag. Wij hebben een speciale online meethulp via:

1. Telefoon
2. Whatsapp
3. Of per email



Ga naar www.plissegordijnenexpert.nl/inmeten
voor instructies.