

# ROLGORDIJNENEXPERT.NL



## INMEET HANDLEIDING - KIEP-KANTEL RAAM D.M.V. KLEMMEN

### Benodigheden

- Pen
- Papier
- Rolmaat/ meetlat

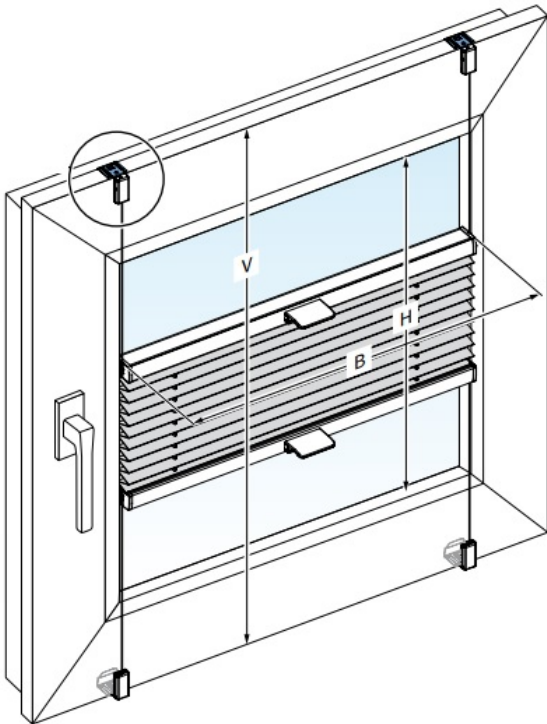
### Tips voor het inmeten

- Geef de maat tot op de millimeter nauwkeurig door
- Meet altijd op drie plaatsen om breedte- en hoogteverschillen in het kozijn te ondervangen.
- Meet twee keer om vergissingen te voorkomen.



Let op!

**Montage d.m.v. bevestigingsklemmen is niet geschikt voor houten kozijnen.**





### Stap 1: Hoe meet ik de juiste bestelbreedte?

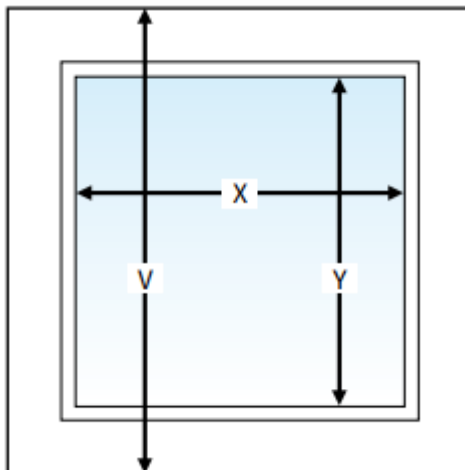
Meet de breedte (X) in het kozijn in mm op 3 plaatsen tussen de glaslatten. **Neem de kleinst gemeten breedtemaat (X) – 5 mm**  
Dit is de bestelbreedte.

### Stap 2: Hoe meet ik de juiste bestelhoogte?

Meet de hoogte (Y) in het kozijn in mm op 3 plaatsen tussen de glaslatten. **De grootst gemeten hoogte is de hoogtemaat (Y)**

### Stap 3: Hoe meet ik de juiste vensterhoogte?

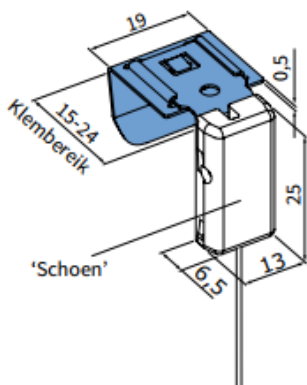
Meet de hoogte (V) in het kozijn in mm op 3 plaatsen tussen de glaslatten. **De grootst gemeten hoogte is de vensterhoogtemaat (V)**



**Let op!**

**Controleer of uw kozijn geschikt is voor montage d.m.v. bevestigingsklemmen.**

- Bevestigingsklemmen hebben een klembereik van 15-24 mm.
- Bevestigingsklemmen hebben aan de achterkant van het kozijn 15 mm ruimte naar beneden nodig. Er mogen aan de achterkant dus geen opstaande of schuine randen zitten, dat mag pas na 16 mm vanaf de bovenkant genomen.



# ROLGORDIJNENEXPERT.NL



INMEET HANDLEIDING - KIEP-KANTEL RAAM D.M.V. KLEMMEN

## Hulp nodig met inmeten?

Wij helpen u graag. Wij hebben een speciale online meethulp via:

1. Telefoon
2. Whatsapp
3. Of per email

Ga naar [www.rolgordijnenexpert.nl/inmeten](http://www.rolgordijnenexpert.nl/inmeten)  
voor instructies.

